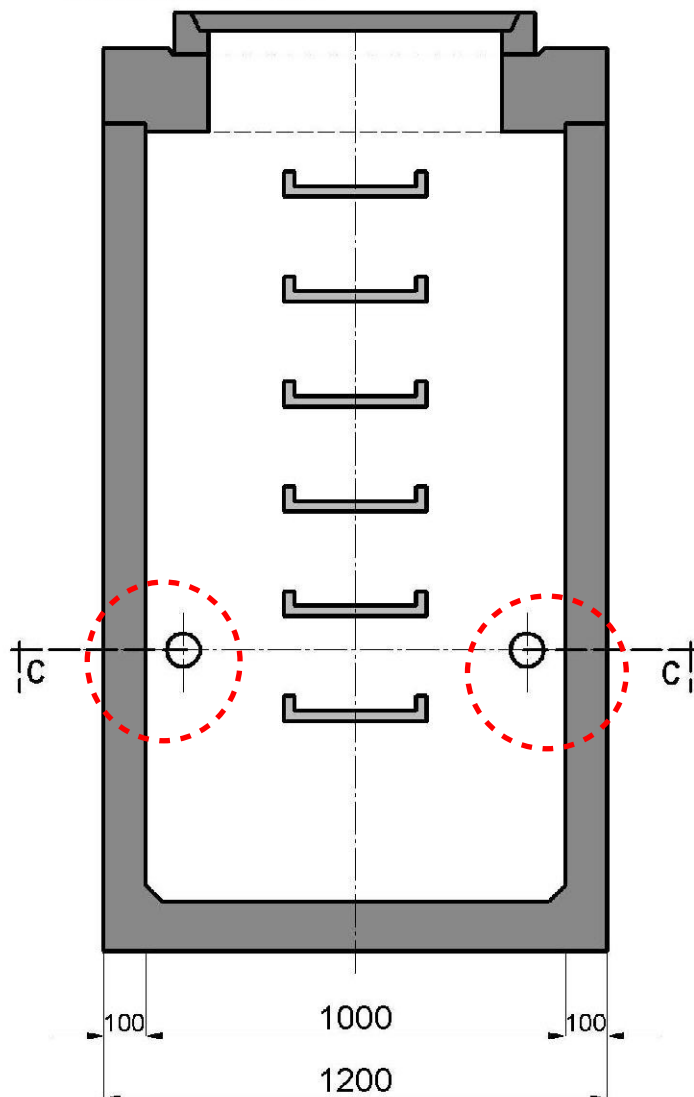
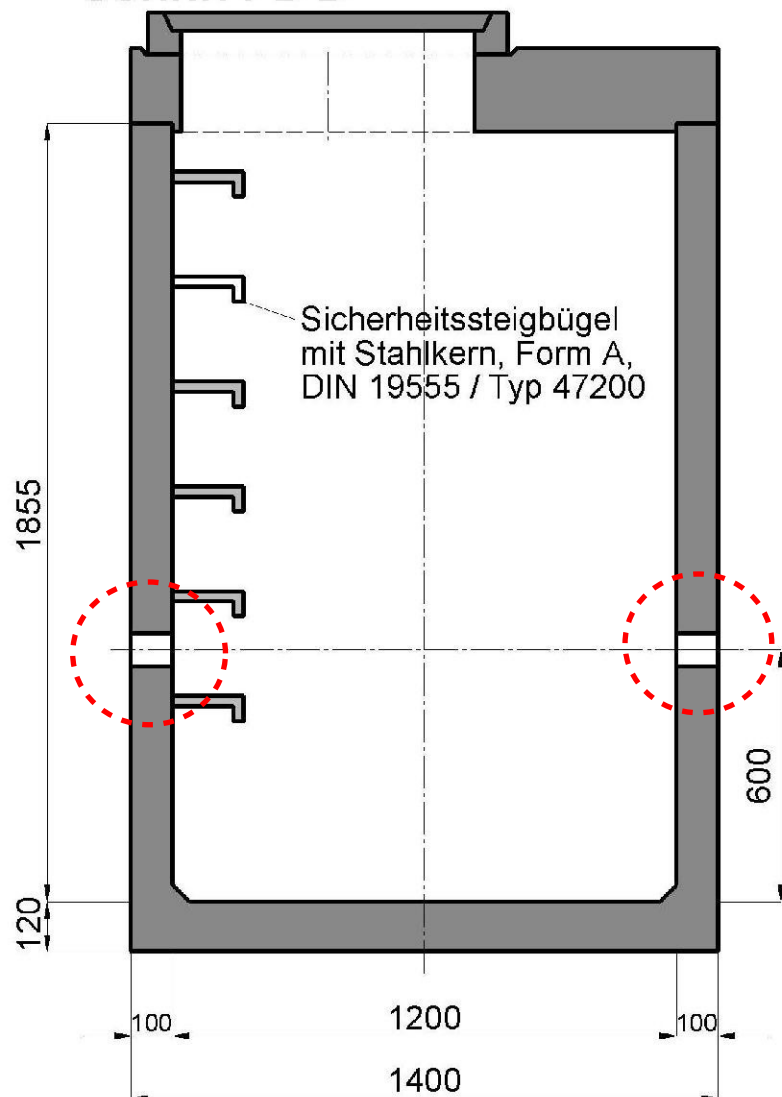


Bitte Kernbohrung(en) bemaßen!

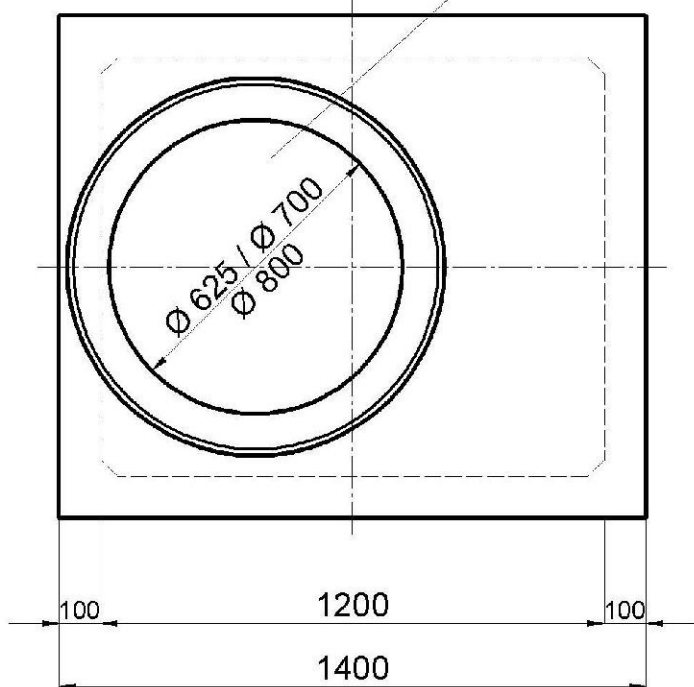
Wasserschächte nach DIN 1988 für ein oder zwei Hausanschlüsse

**SCHNITT B-B**

**SCHNITT A-A**



**DRAUFSICHT** auf Anfrage Einstieg eckig



**SCHNITT C-C**

